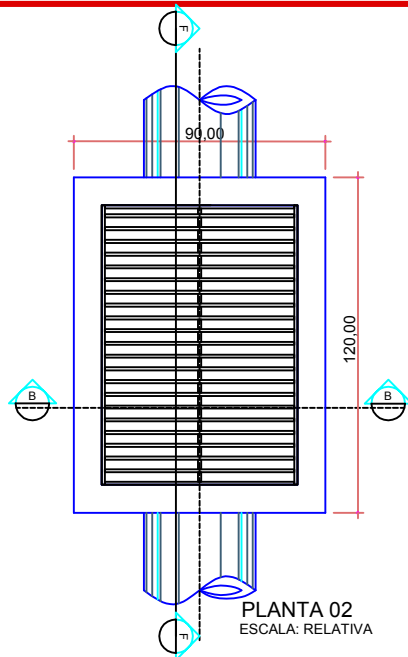
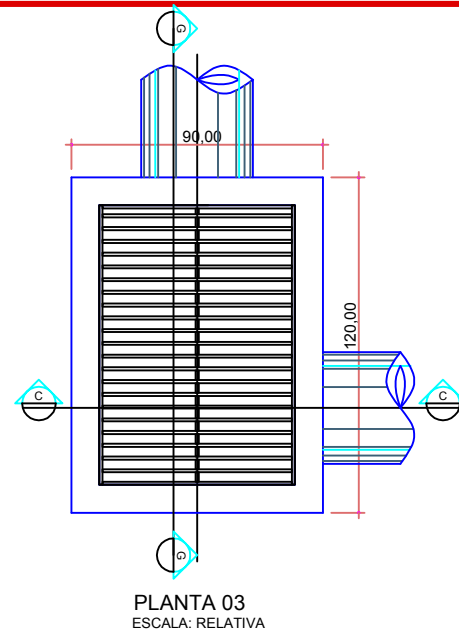


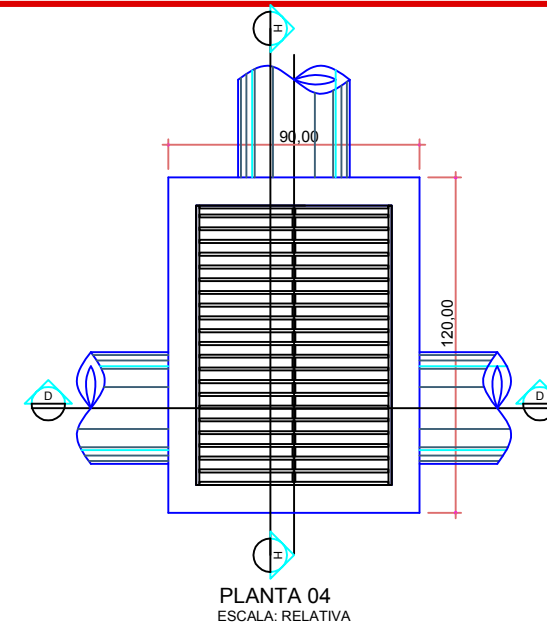
PLANTA 01  
ESCALA: RELATIVA



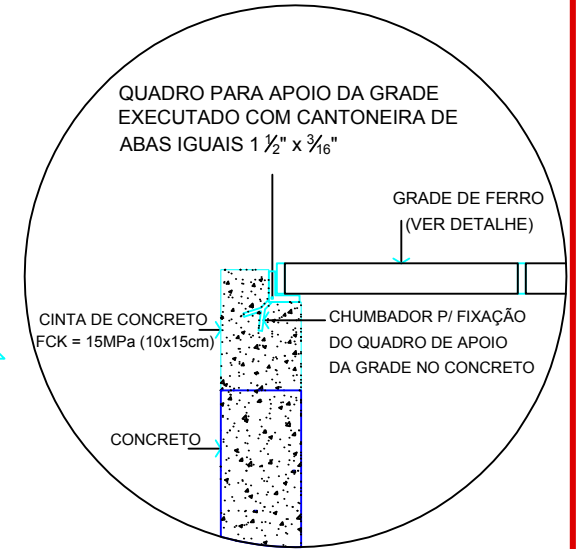
PLANTA 02  
ESCALA: RELATIVA



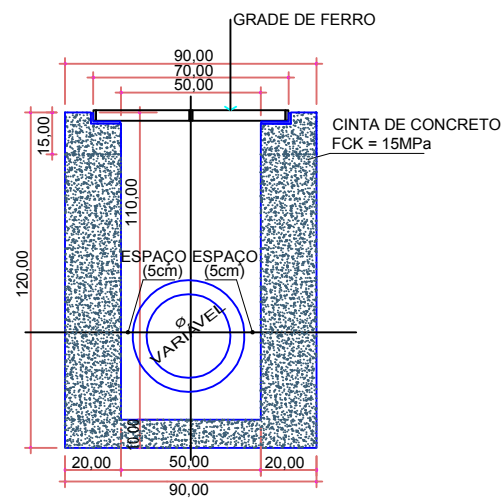
PLANTA 03  
ESCALA: RELATIVA



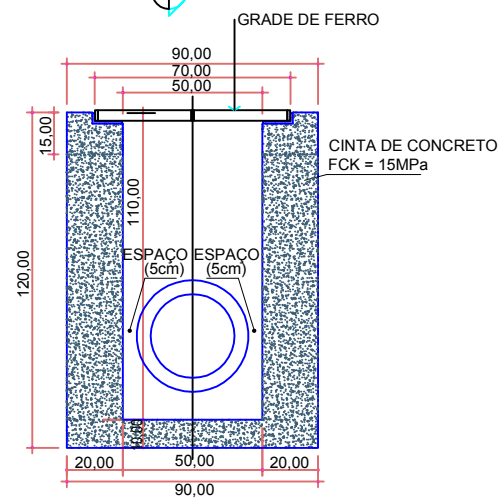
PLANTA 04  
ESCALA: RELATIVA



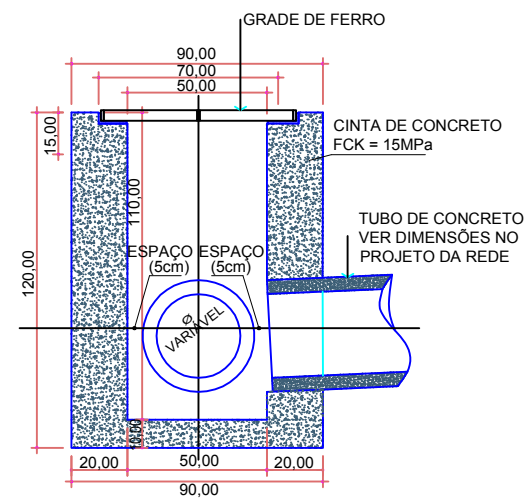
DETALHE APOIO DA GRADE  
ESCALA: RELATIVA



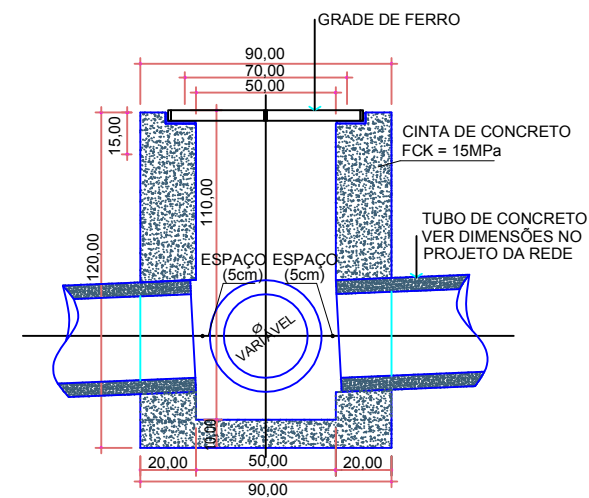
CORTE AA  
ESCALA: RELATIVA



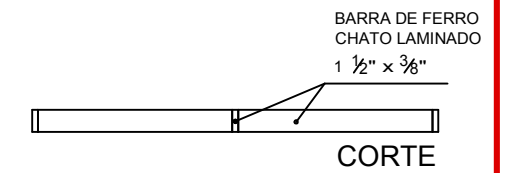
CORTE BB  
ESCALA: RELATIVA



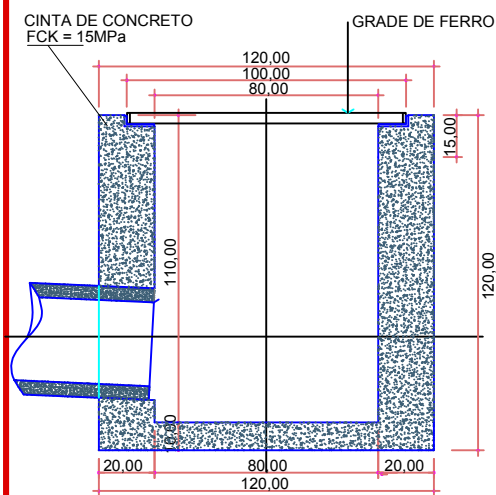
CORTE CC  
ESCALA: RELATIVA



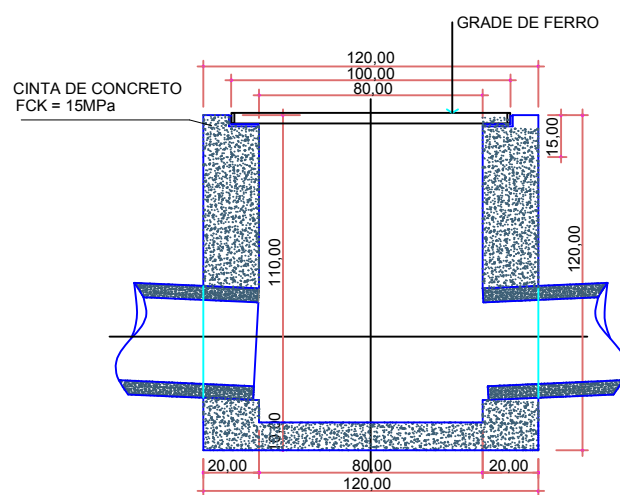
CORTE DD  
ESCALA: RELATIVA



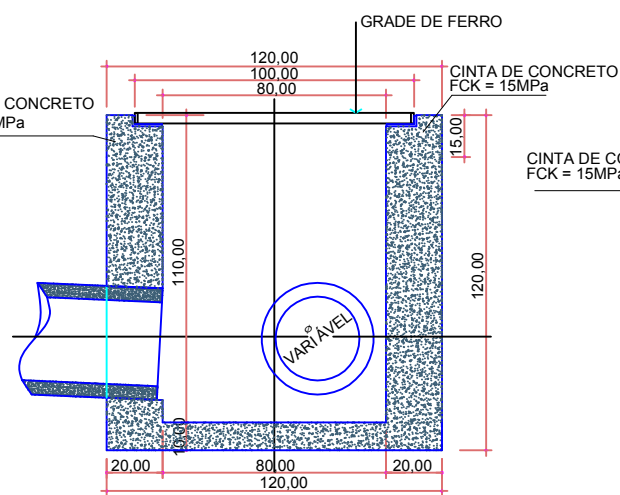
CORTE



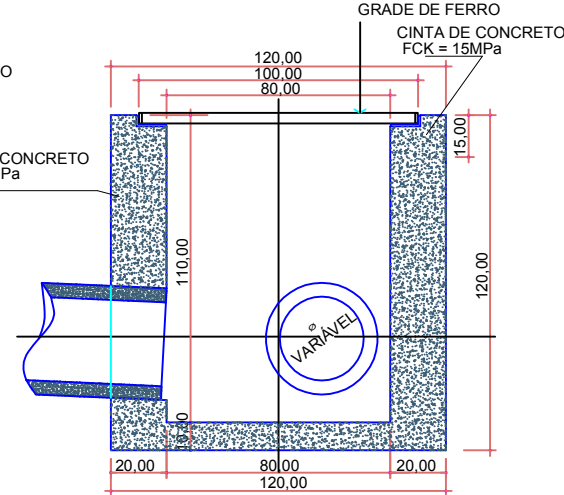
CORTE EE  
ESCALA: RELATIVA



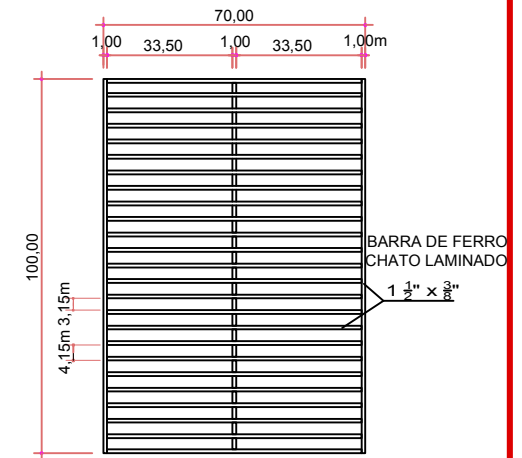
CORTE FF  
ESCALA: RELATIVA



CORTE GG  
ESCALA: RELATIVA



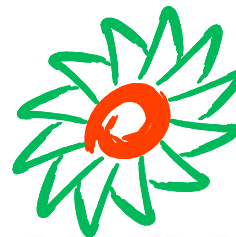
CORTE HH  
ESCALA: RELATIVA



DETALHE DA GRADE  
ESCALA: RELATIVA

RESPONSÁVEL TÉCNICO

PREFEITO MUNICIPAL



MUNICÍPIO DE LACERDOPÓLIS - SC

Obra: PROJETO PAVIMENTAÇÃO EM ASFALTO C.A.U.Q.  
RUA JACOB VIEL

Projeto: DENIR NARCIZO ZULIAN - ENG. CIVIL - CREA/SC 50.805-8  
MICHEL ALBERTI - ENG. CIVIL - CREA/SC 80.032-6  
MAX MOOSHAMMER - ENG. CIVIL - CREA/SC 139.164-0  
ANA JÚLIA UNGERICH - ENG. CIVIL - CREA/SC 105.295-8

Desenho: EDSON ABATTI

Data: DEZEMBRO DE 2018

Escala: INDICADAS

Serviço: PROJETO DRENAGEM

Trecho: ESTACA O.P.P - ATÉ - ESTACA 9+1.272m

Prancha:

03/03