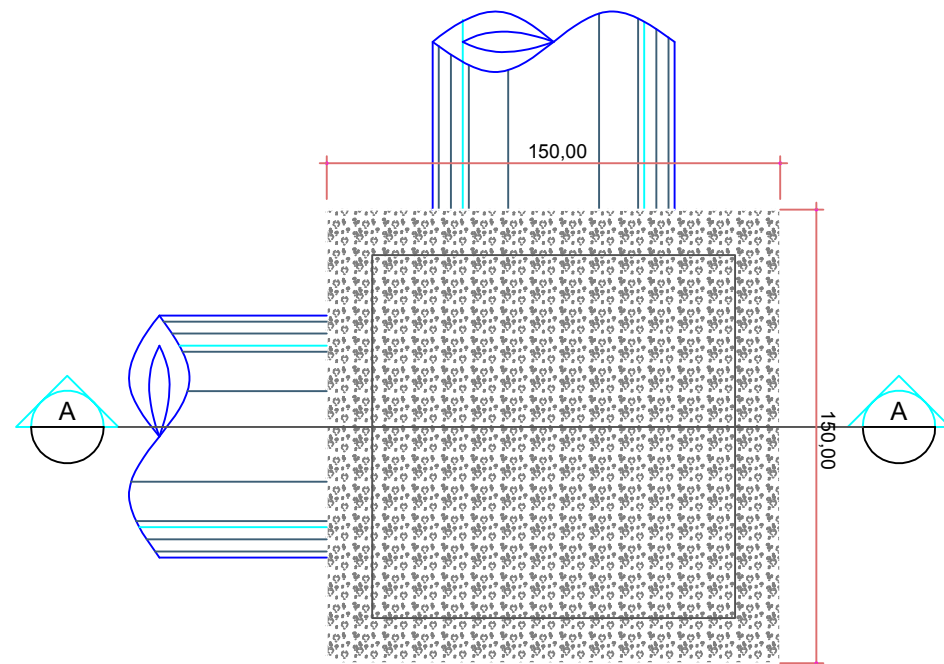
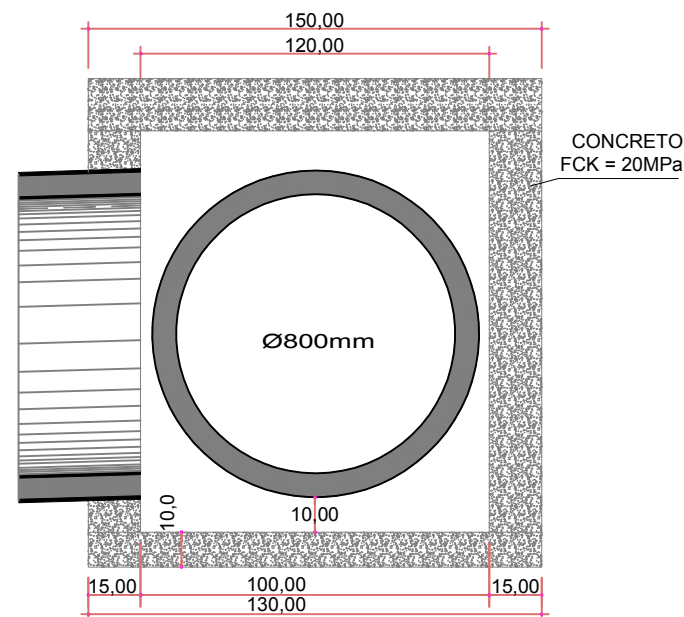


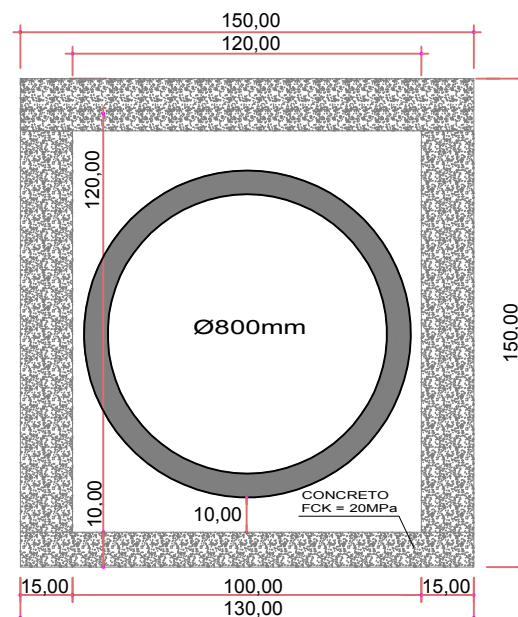
DETALHE DAS CAIXAS 01 E 02



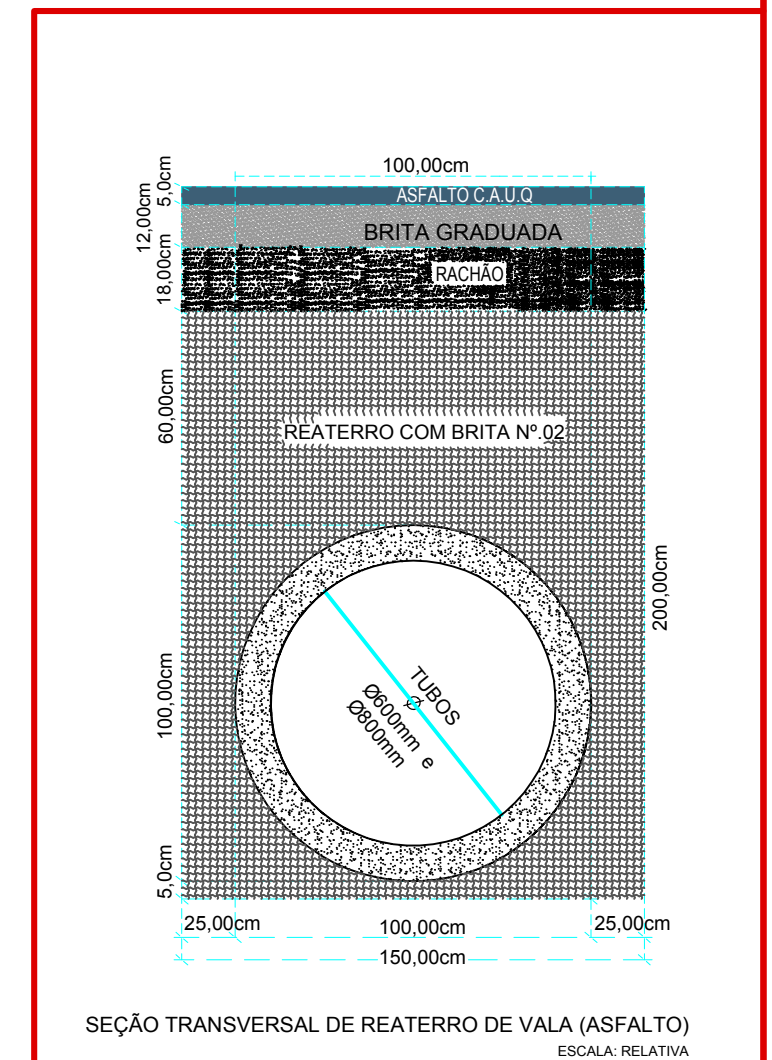
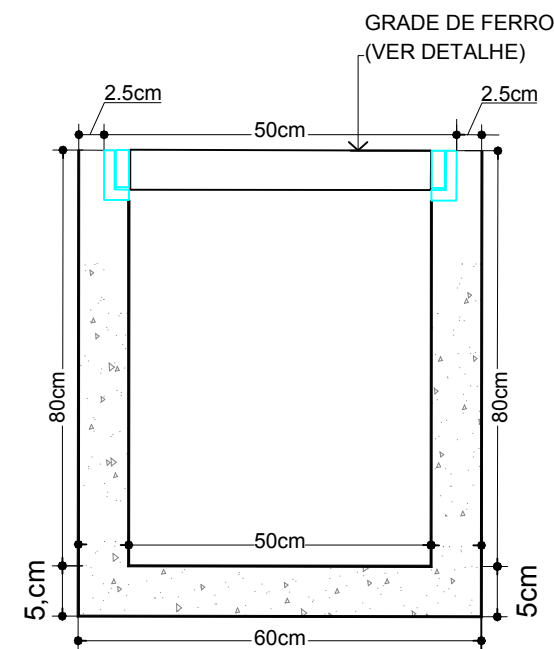
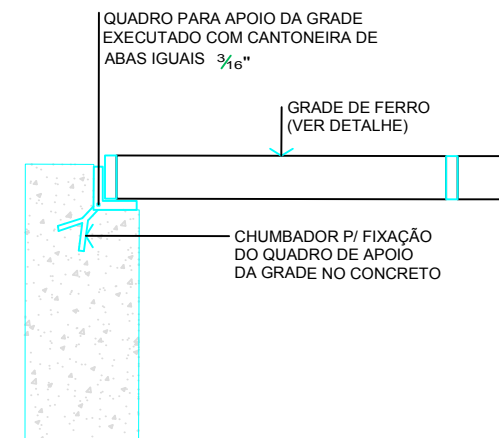
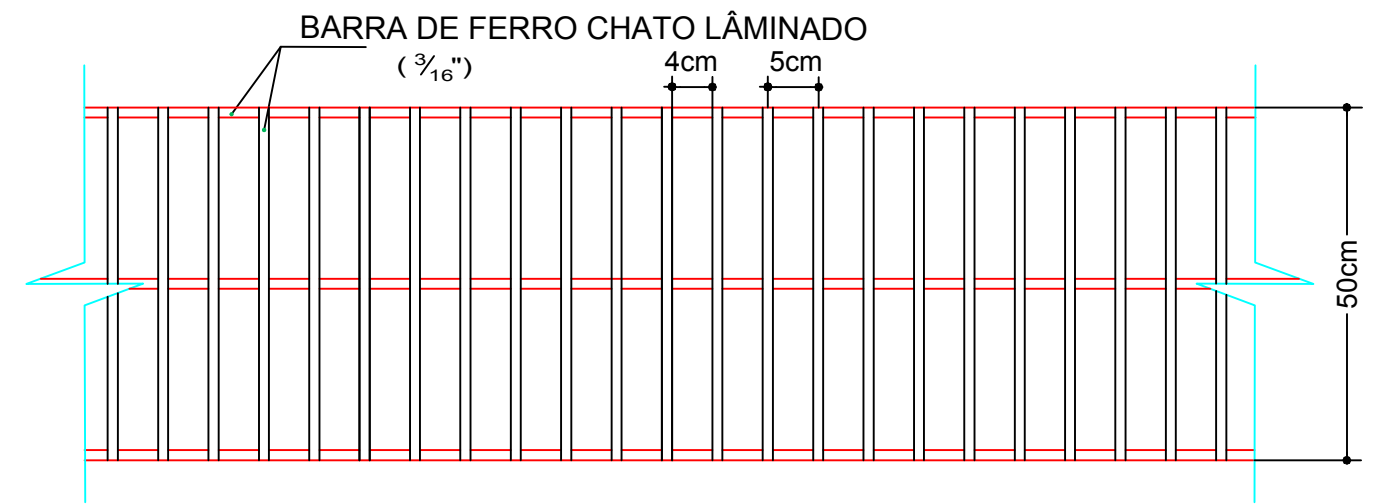
PLANTA BAIXA
Escala 1/30



CORTE AA
Escala 1/30



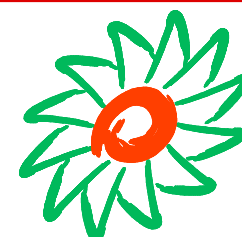
CORTE BB
Escala 1/30



SEÇÃO TRANSVERSAL DE REATERRO DE VALA (ASFALTO)
ESCALA: RELATIVA

RESPONSÁVEL TÉCNICO

PREFEITO MUNICIPAL



ammoc
Associação dos Municípios do Meio Oeste Catarinense

MUNICÍPIO DE LACERDOPÓLIS - SC

Obra: PROJETO PAVIMENTAÇÃO EM ASFALTO C.A.U.Q.
RUA JACOB VIEL

Projeto: DENIR NARCIZO ZULIAN - ENG. CIVIL - CREA/SC 50.805-8
MICHEL ALBERTI - ENG. CIVIL - CREA/SC 80.032-6
ANA JÚLIA UNGERICH - ENG. CIVIL - CREA/SC 105.295-8
MAX MOOSHAMMER - ENG. CIVIL - CREA/SC 139.964-0

Desenho: EDSON ABATTI

Data: DEZEMBRO DE 2018

Escala: INDICADAS

Serviço: PROJETO DRENAGEM

Trecho: ESTACA O.P.P - ATÉ - ESTACA 9+1.272m

Prancha: 02/03