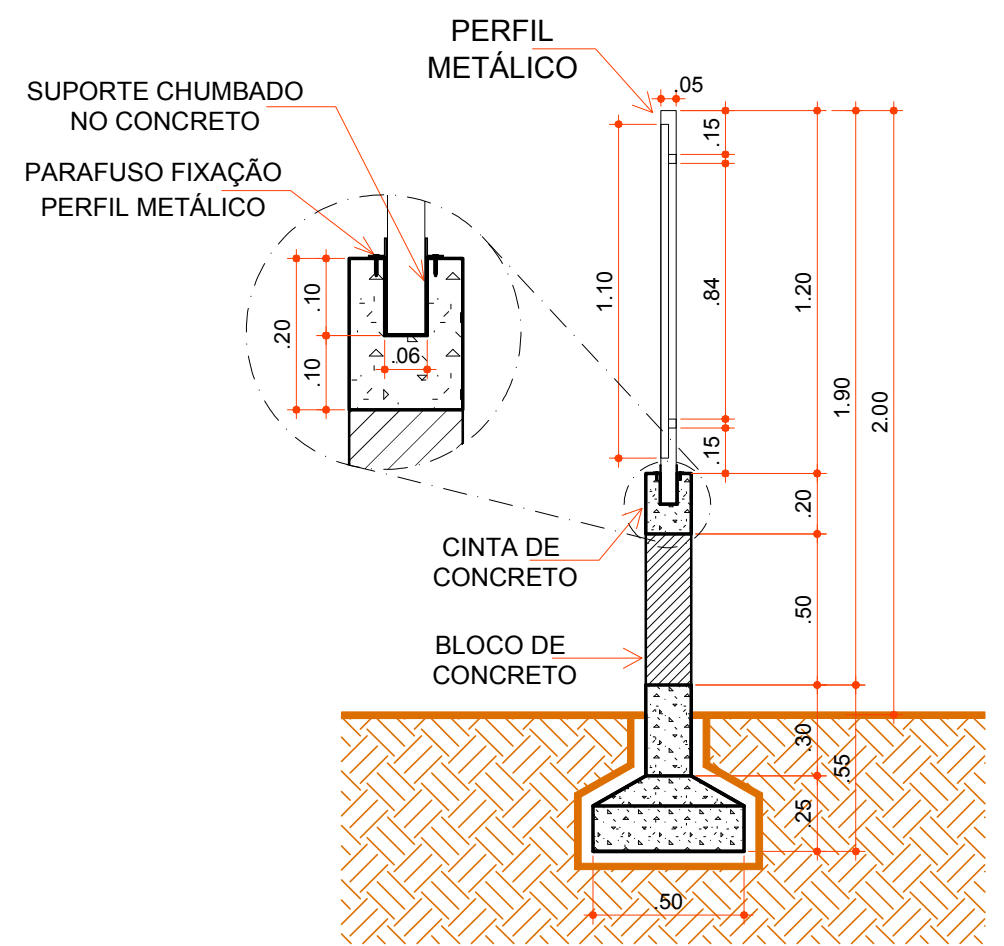
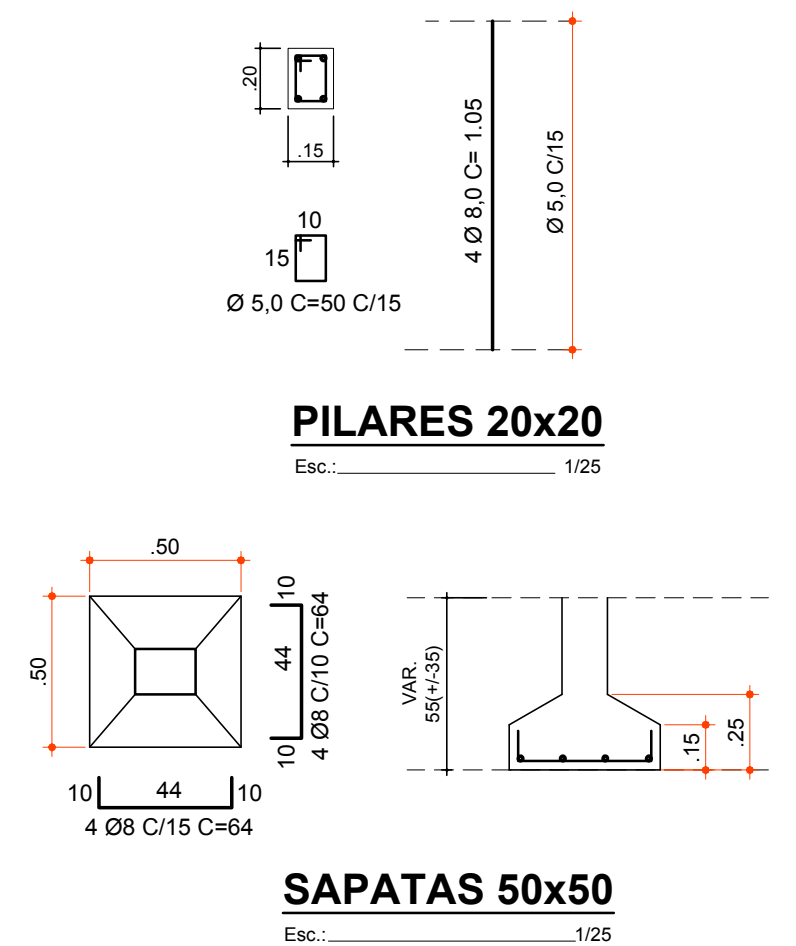


ELEVAÇÃO FRONTAL
Escala: 1:25

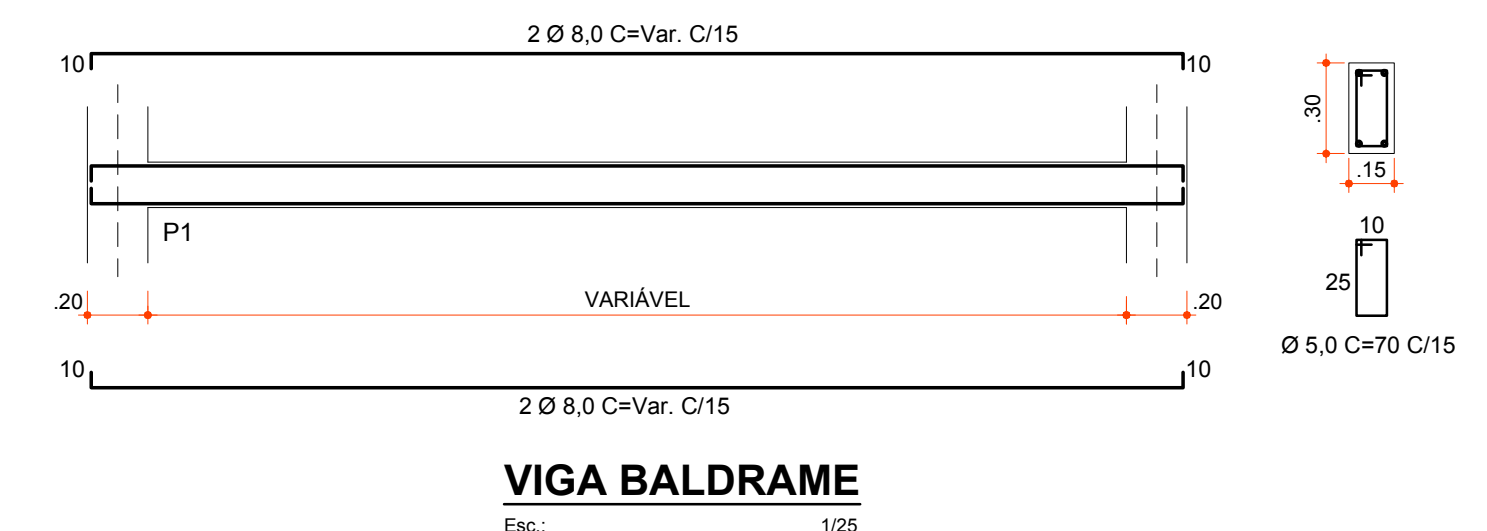


CORTE "AB"
Escala: 1:25

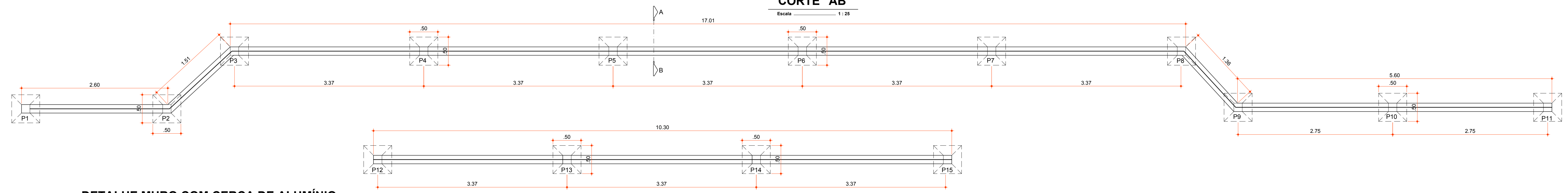


PILARES 20x20
Escala: 1/25

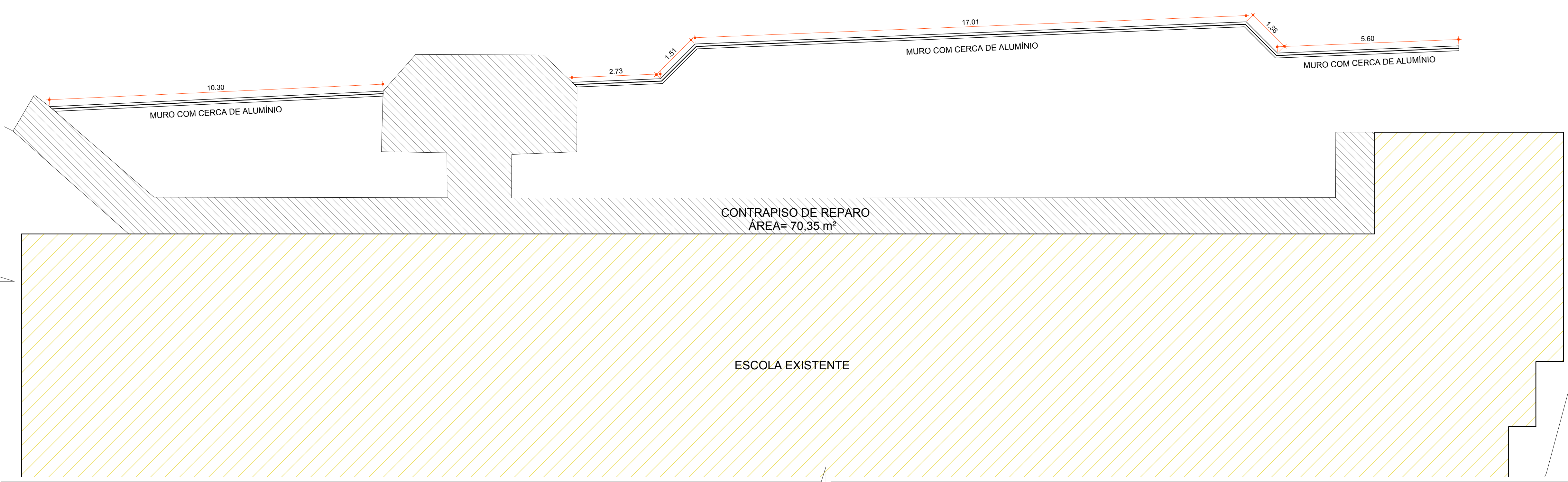
SAPATAS 50x50
Escala: 1/25



VIGA BALDRAME
Escala: 1/25



DETALHE MURO COM CERCA DE ALUMÍNIO
Escala: 1:25



PLANTA BAIXA MURO COM CERCA DE ALUMÍNIO
Escala: 1:75



Rua Roberto Trompowski, 68 2º andar - Tel: 49 3522 2800 Fax: 35220235 www.ammoc.com.br e-mail ammoc@ammoc.com.br - JORNADA SC

PREFEITURA MUNICIPAL DE LACERDÓPOLIS	
Obra: FECHAMENTO EM TORNO ESCOLA CIEL	Conteúdo: PLANTA BAIXA DETALHE
Referência: DETALHE MURO COM CERCA DE ALUMÍNIO	
Local da Obra: RUA TRINTA E UM DE MARÇO	
Quaisquer alterações consulte os responsáveis técnicos	
Assinatura Responsável Técnico	Assinatura Prefeito(a) Municipal
Projeto: DENIR NARCIZO ZULIAN - ENG. CIVIL - CREA/SC 50.805-8 MICHEL ALBERTI - ENG. CIVIL - CREA/SC 80.032-6 ANA JÚLIA UNGERICH - ENG. CIVIL-CREA/SC 105.295-8	Francha: DET 01/02
Desenho: ANDRÉ BEAL	Data: SETEMBRO / 2017
Escala: INDICADA(S)	Área Total: