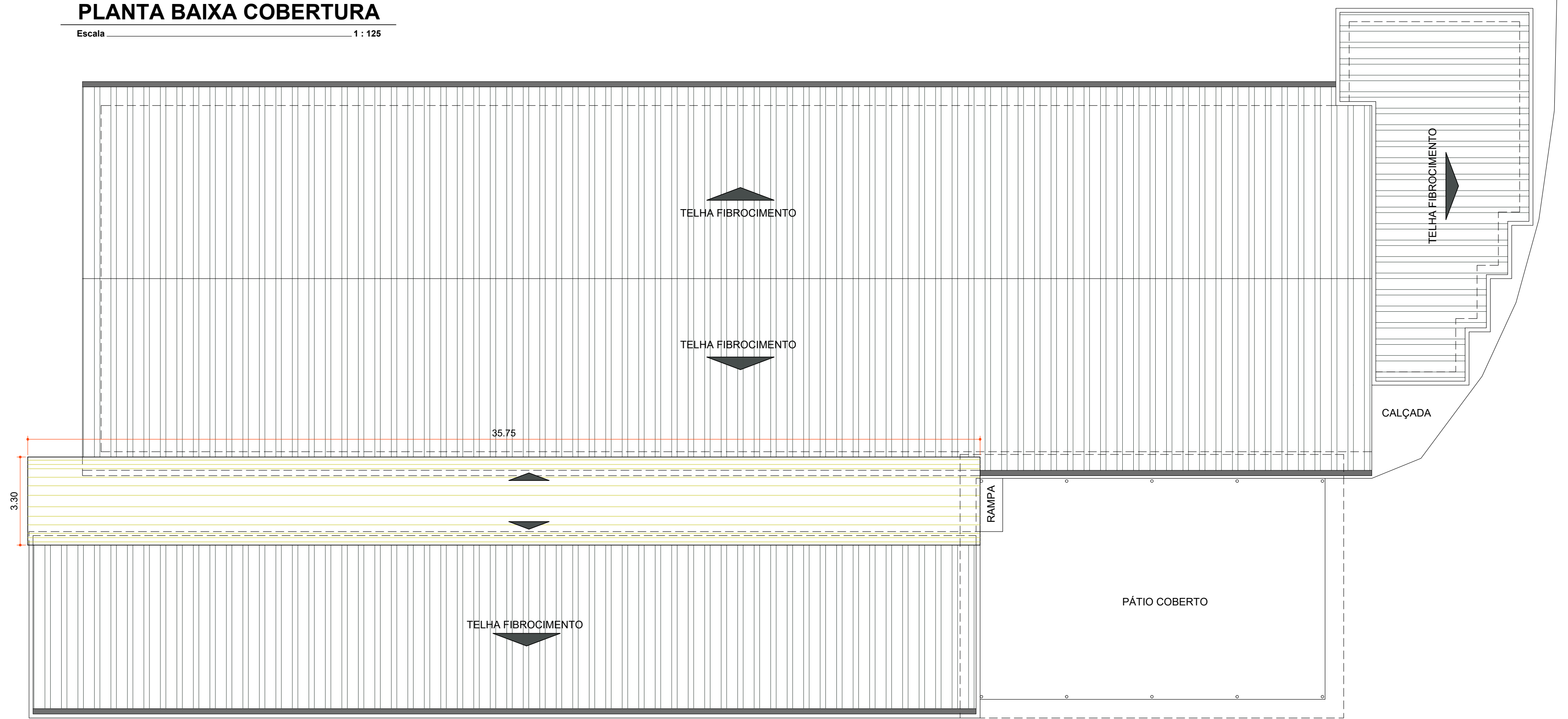
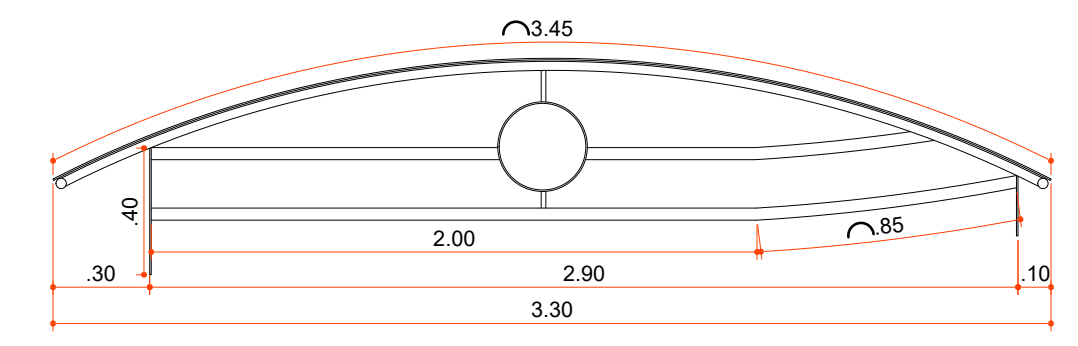


PLANTA BAIXA COBERTURA
Escala 1 : 125



PLANTA BAIXA TOLDO
Escala 1 : 125

TOLDO À RESTAURAR
 CALHA À EXECUTAR
 CALHA EXISTENTE
LEGENDA



DETALHE TOLDO
Escala 1 : 25

Aprovações:



Rua Roberto Trompowski, 68 - 2º andar / Tel: 49 3522-2800 - www.ammoc.org.br - e-mail: ammoc@ammoc.org.br - Joaçaba/SC

PREFEITURA MUNICIPAL DE LACERDÓPOLIS

Obra: **SUBSTITUIÇÃO LONA TOLDO E PINTURA - CRECHE MUNICIPAL ANJO AZUL**

Local da Obra: **RUA SETE DE SETEMBRO - CENTRO - LACERDÓPOLIS - SC**

Conteúdo: **PLANTA BAIXA COBERTURA
DETALHE TOLDO**

Responsável Técnico:
 Ana Júlia U. de Carvalho - Eng. Civil - Crea/SC 105.295-8
 André Brito Dotti - Eng. Civil - Crea/SC 162.237-5
 Denir Narcizo Zulian - Eng. Civil - Crea/SC 50.805-8
 Fábio Zilio Caron - Eng. Civil - Crea/SC 140.642-7
 Lucas F. Balestrin - Eng. Agrônomo - Crea/SC 156.743-7
 Max Mooshammer - Eng. Civil - Crea/SC 139.164-0
 Suellen Karine Cervelin - Eng. Civil - Crea/SC 166.933-0

**ARQ
ÚNICA**

Quaisquer alterações consulte os responsáveis técnicos:

Assinatura Responsável Técnico		Assinatura Prefeito(a) Municipal	
Desenho:	Data:	Escala:	Área Total:
André Beal	Junho / 2021	Indicada (s)	118,00 m ²

ARQUITETÔNICO