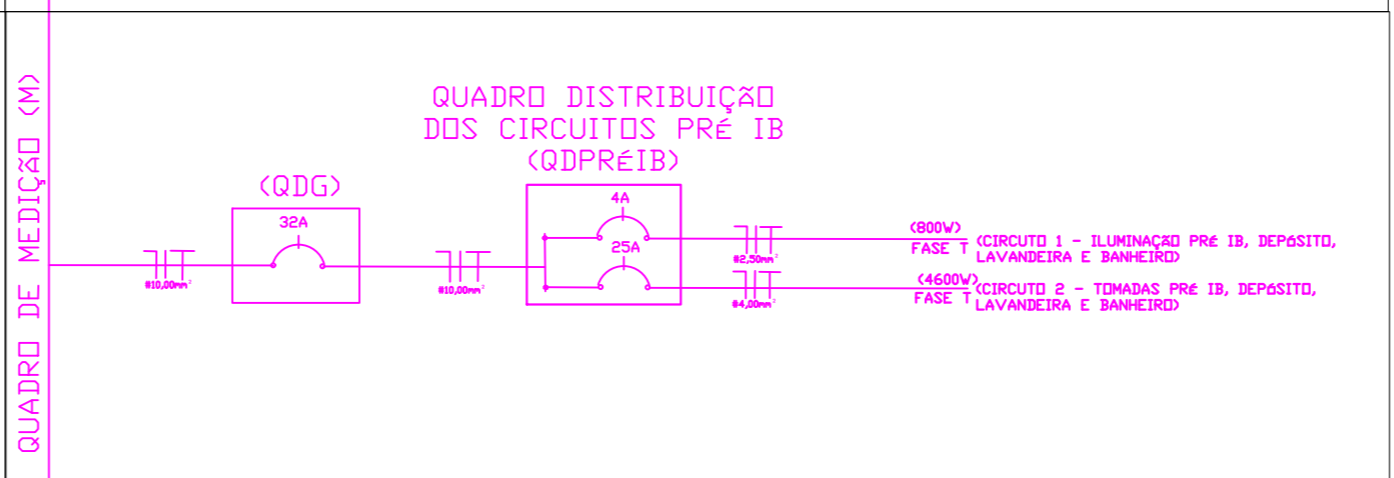
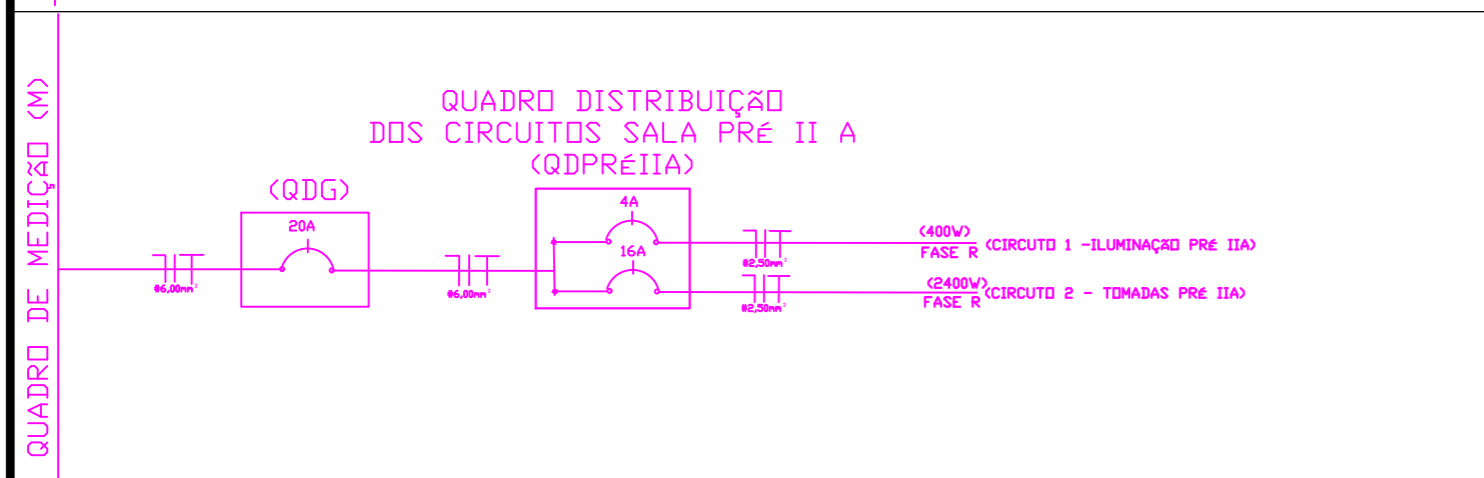


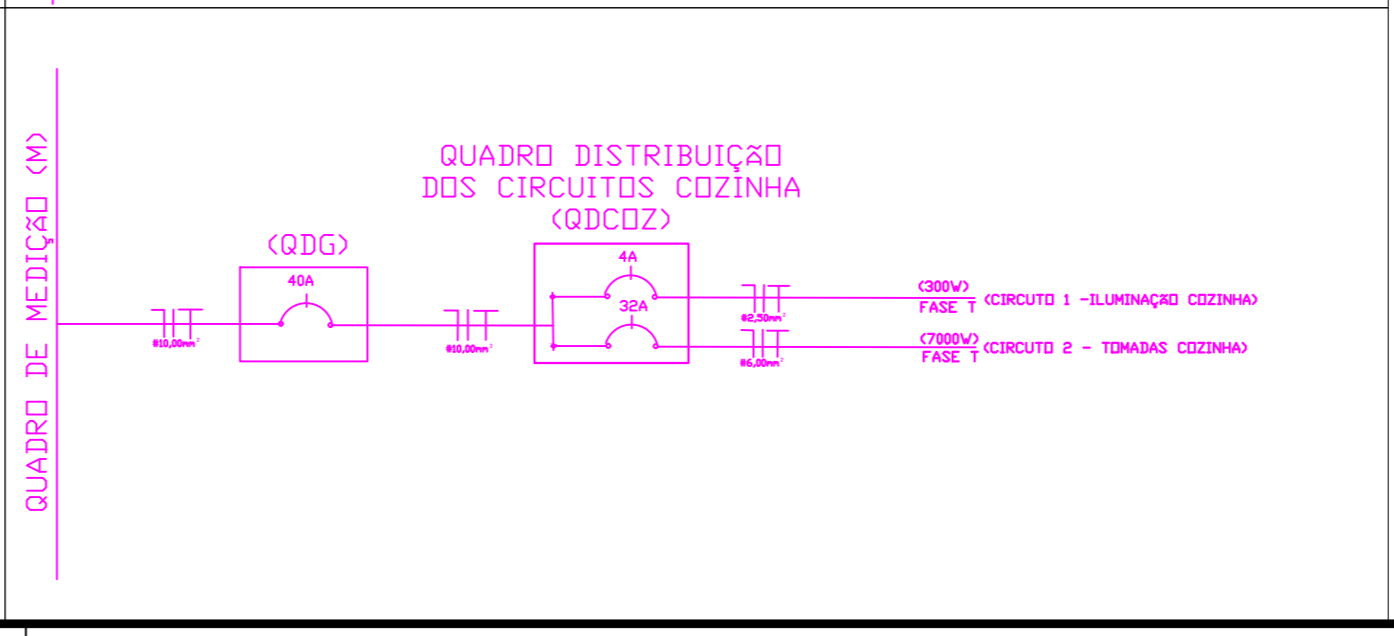
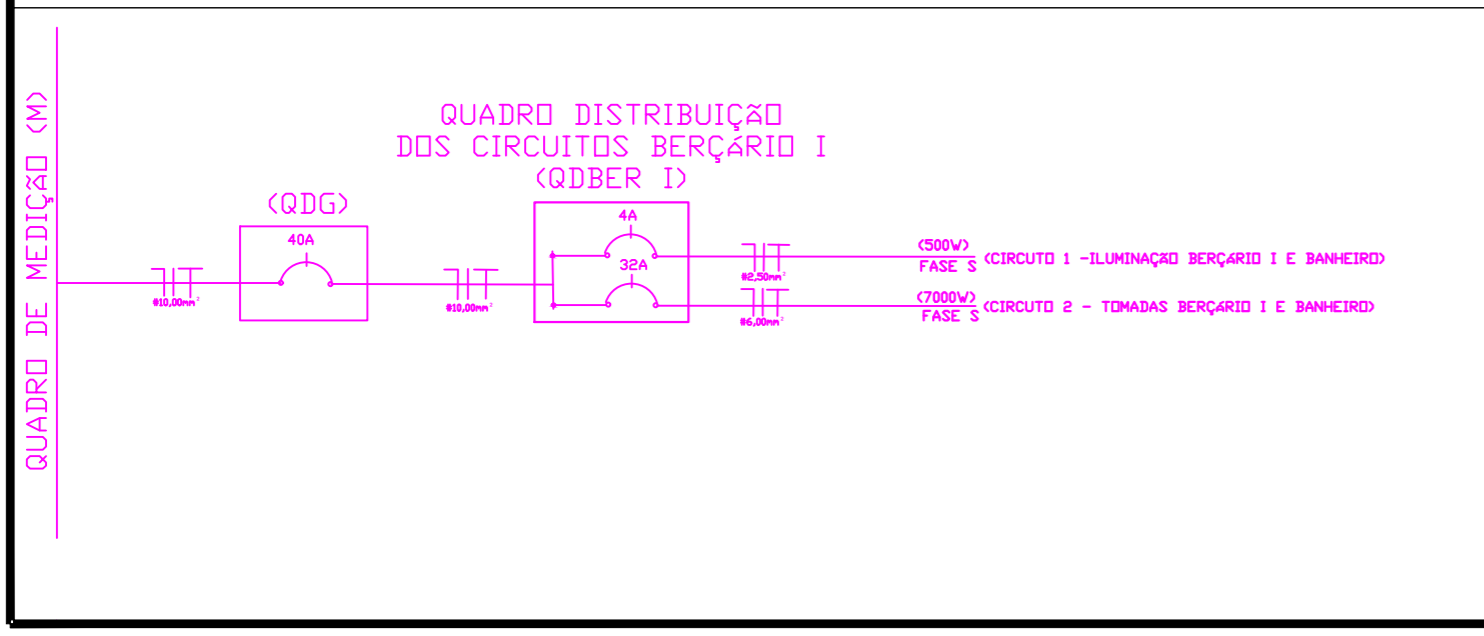
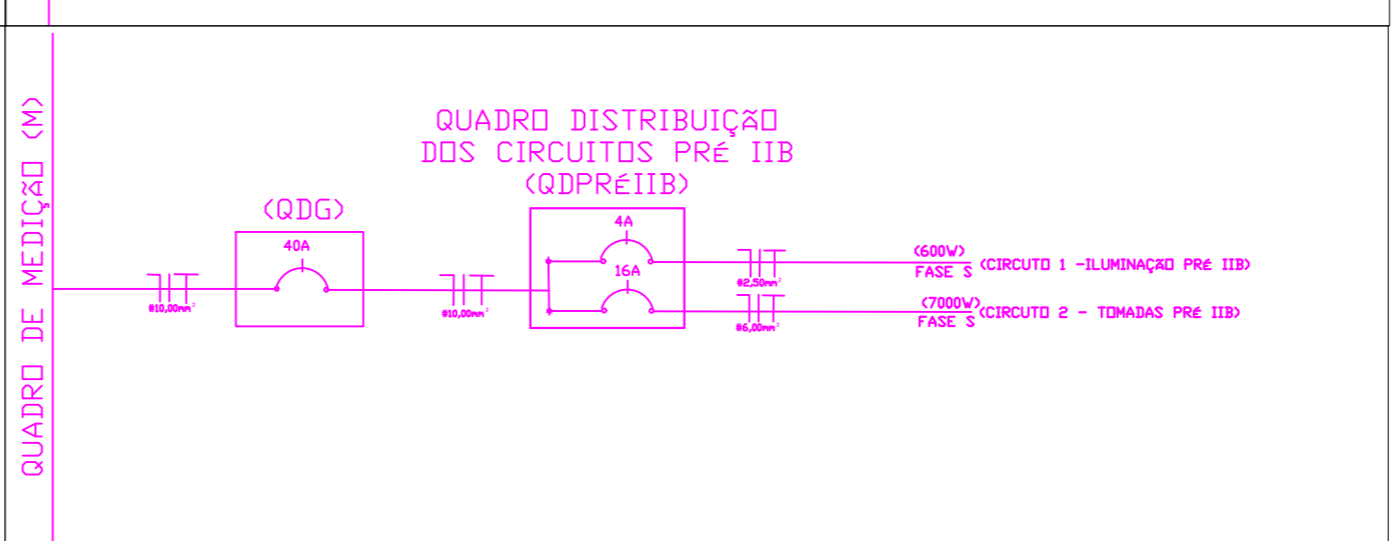
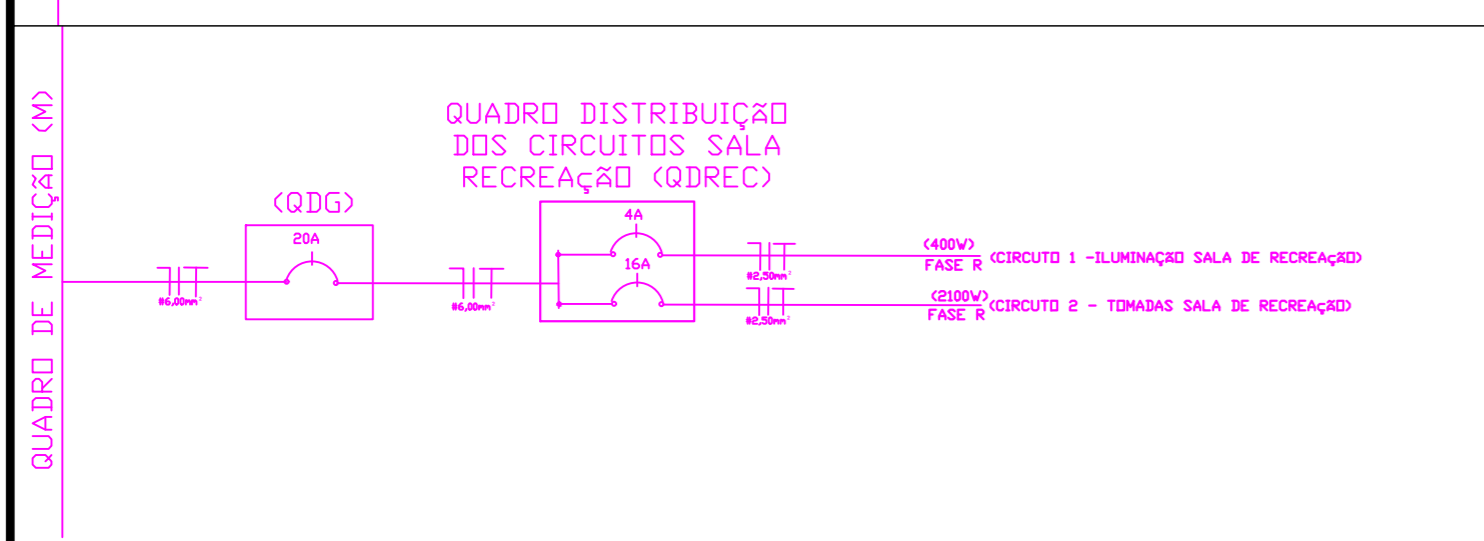
Quadro de Cargas

Finalidade	Nº. CIR.	Cargas			Tensão (V)	Corrente (A)	Disjuntor (A)	Cabo (mm²)	Balanceamento de Cargas (VA)		
		TUG	ILUM.	TUE					R	S	T
Iluminação Bibliotecas e Banheiro	11	1	1	0	220	4700000	0	4	0	0	0
Iluminação Sala dos Professores	2	1	1	0	220	1430000	0	2	0	0	0
Iluminação Sala dos Professores e Banheiro	5	1	1	0	220	2222222	0	2	0	0	0
Iluminação Sala de Recreação	4	1	1	0	220	1111111	0	2	0	0	0
Iluminação Pré I A	4	1	1	0	220	1111111	0	2	0	0	0
Iluminação Pré I B	4	1	1	0	220	1111111	0	2	0	0	0
Iluminação Pré II A	4	1	1	0	220	1111111	0	2	0	0	0
Iluminação Pré II B	4	1	1	0	220	1111111	0	2	0	0	0
Iluminação Cozinha	5	1	1	0	220	1111111	0	2	0	0	0
Iluminação Berçário	6	1	1	0	220	1111111	0	2	0	0	0
Iluminação Berçário e Banheiro	10	1	1	0	220	2222222	0	2	0	0	0
Iluminação Cozinha	12	1	1	0	220	1111111	0	2	0	0	0
Iluminação Secretária	14	1	1	0	220	1111111	0	2	0	0	0
<b>SOMA</b>						<b>24792.608</b>			<b>22173.911</b>	<b>23369.571</b>	



Quadro de Cargas

Finalidade	Nº. CIR.	Cargas			Tensão (V)	Corrente (A)	Disjuntor (A)	Cabo (mm²)	Balanceamento de Cargas (VA)		
		TUG	ILUM.	TUE					R	S	T
Iluminação Bibliotecas e Banheiro	11	1	1	0	220	4700000	0	4	0	0	0
Iluminação Sala dos Professores	2	1	1	0	220	1430000	0	2	0	0	0
Iluminação Sala dos Professores e Banheiro	5	1	1	0	220	2222222	0	2	0	0	0
Iluminação Sala de Recreação	4	1	1	0	220	1111111	0	2	0	0	0
Iluminação Pré I A	4	1	1	0	220	1111111	0	2	0	0	0
Iluminação Pré I B	4	1	1	0	220	1111111	0	2	0	0	0
Iluminação Pré II A	4	1	1	0	220	1111111	0	2	0	0	0
Iluminação Pré II B	4	1	1	0	220	1111111	0	2	0	0	0
Iluminação Cozinha	5	1	1	0	220	1111111	0	2	0	0	0
Iluminação Berçário	6	1	1	0	220	1111111	0	2	0	0	0
Iluminação Berçário e Banheiro	10	1	1	0	220	2222222	0	2	0	0	0
Iluminação Cozinha	12	1	1	0	220	1111111	0	2	0	0	0
Iluminação Secretária	14	1	1	0	220	1111111	0	2	0	0	0
<b>SOMA</b>						<b>24792.608</b>			<b>22173.911</b>	<b>23369.571</b>	



### LEGENDA (DIAGRAMA UNIFILAR - QGD)

70A - DISJUNTOR TERMOMAGNÉTICO TRIPOLAR.

63A - DISJUNTOR TERMOMAGNÉTICO BIPOLAR.

50A - DISJUNTOR TERMOMAGNÉTICO MONOPOLAR.

CONDUTOR NEUTRO, FASE, RETORNO E TERRA.

#SEÇÃO CONDUTORES mm²

**CINCATARINA**

Inovação e Modernização na Gestão Pública.

CNPJ 12.075.748/0001-32  
Rua General Liberato Bittencourt, 1885, 13º Andar.  
Sala 1305, Bairro Centro, Florianópolis/SC - CEP 88.070-800 - +55(48) 3380 1620  
www.cincatarina.sc.gov.br

Obra: **PROJETO ELÉTRICO**  
Creche Anjo Azul, Lacerdópolis / SC

Proprietário: **PREFEITURA MUN. DE LACERDOPÓLIS**

Responsável Técnico: **Thiago C.A. Bernardes**  
Eng.º THIAGO CARRANO DE ALBUQUERQUE BERNARDES  
CREA-SC 137.785-4

Revisão: **00**

Data: **09/2021**

**01.003**