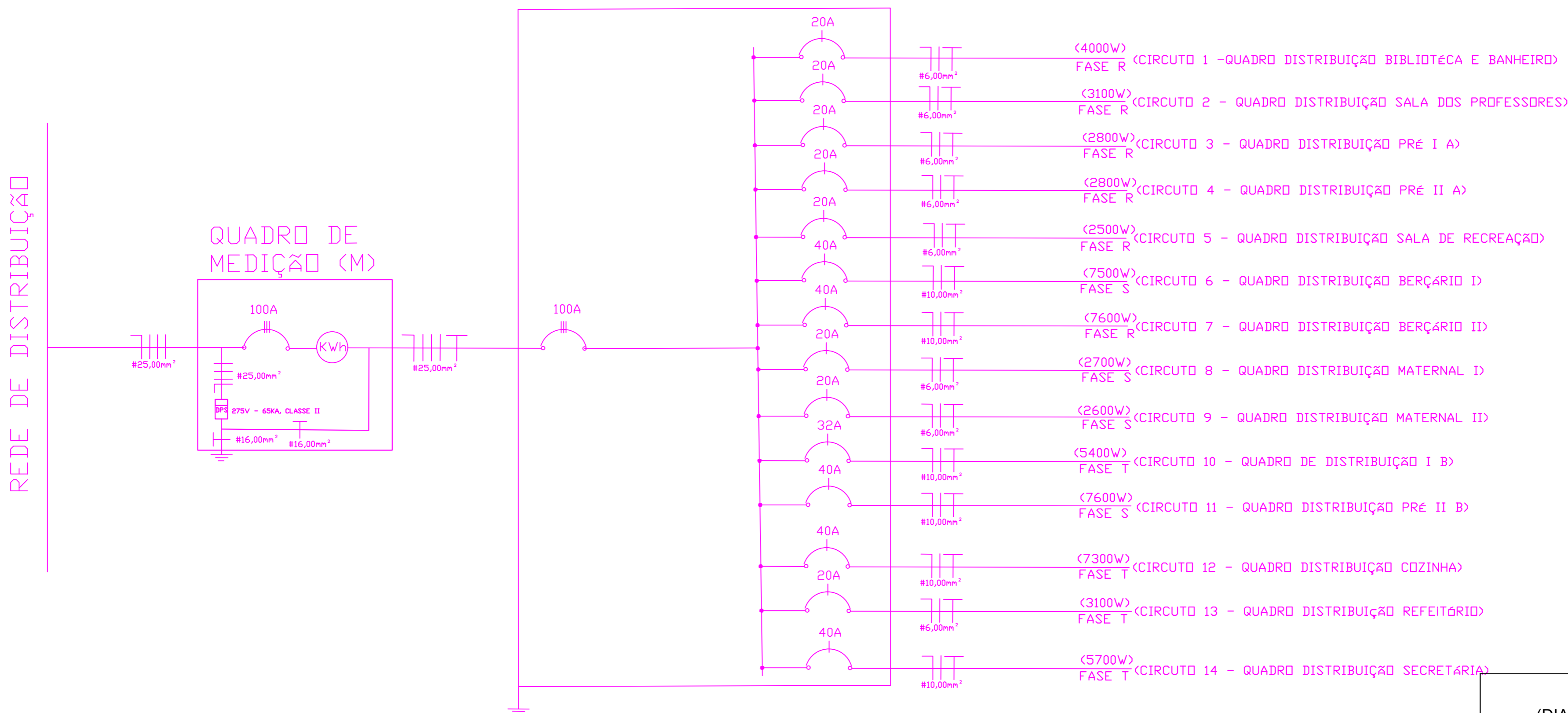
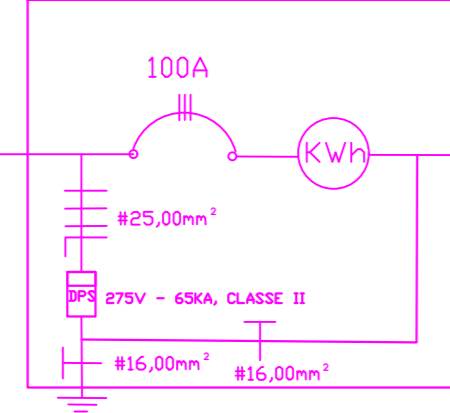


QUADRO DISTRIBUIÇÃO GERAL DOS CIRCUITOS (QDG)



REDE DE DISTRIBUIÇÃO

QUADRO DE MEDIÇÃO (M)



LEGENDA (DIAGRAMA UNIFILAR - QGD)

- DISJUNTOR TERMOMAGNÉTICO TRIPOLAR.
 - DISJUNTOR TERMOMAGNÉTICO BIPOLAR.
 - DISJUNTOR TERMOMAGNÉTICO MONOPOLAR.
 - CONDUTOR NEUTRO, FASE, RETORNO E TERRA.
- #SEÇÃO CONDUTORESmm²

Finalidade	Quadro de Cargas				Cargas (VA)	Cargas (W)	Tensão (V)	Corrente (A)	Disjuntor (A)	Obras Cabos (mm ²)	Balanceamento de Cargas (VA)			
	Nº CRC.	Cargas									R	S	T	
		TUG	TUE	ILUM										
Quadro Distribuição Biblioteca	1	1	1	9	4347,826	4000	220	18,18182	20	6	4347,8261			
Quadro Distribuição Sala dos Professores	2	5	1	6	3369,565	3100	220	14,09091	20	6	3369,5652			
Quadro Distribuição Pré I A	3	4	1	4	3043,478	2800	220	12,72727	20	6	3043,4783			
Quadro Distribuição Pré II A	4	4	1	4	3043,478	2800	220	12,72727	20	6	3043,4783			
Quadro Distribuição Sala de Recreação	5	1	1	4	2717,391	2500	220	11,36364	20	6	2717,3913			
Quadro Distribuição Berçário I	6	3	2	5	8152,174	7500	220	34,09091	40	10		8152,174		
Quadro Distribuição Berçário II	7	4	2	6	8260,87	7600	220	34,54545	40	10	8260,8696			
Quadro Distribuição Maternal I	8	3	1	4	2934,783	2700	220	12,27273	20	6		2934,783		
Quadro Distribuição Maternal II	9	2	1	4	2826,087	2600	220	11,81818	20	6		2826,087		
Quadro Distribuição Pré I B, Depósito, Lavanderia e Banheiro	10	6	3	8	5869,565	5400	220	24,54545	32	10			5869,565	
Quadro Distribuição Pré II B	11	4	2	6	8260,87	7600	220	34,54545	40	10		8260,87		
Quadro Distribuição Cozinha	12	5	5	9	7934,783	7300	220	33,18182	40	10			7934,783	
Quadro Distribuição Refetório	13	2	2	9	3369,565	3100	220	14,09091	20	6			3369,565	
Quadro Distribuição Secretária	14	4	1	33	6195,652	5700	220	25,90909	40	10			6195,652	
											SOMA	24782,609	22173,91	23369,57

CINCATARINA

Inovação e
Modernização na
Gestão Pública.

CNPJ 12.075.748/0001-32
Rua General Liberato Bittencourt, 1885, 13º Andar,
Sala 1305, Bairro Centro, Florianópolis/SC - CEP
88.070-800 - +55(48) 3380 1620
www.cincatarina.sc.gov.br

Obra: **PROJETO ELÉTRICO**
Creche Anjo Azul, Lacerdópolis / SC

Responsável Técnico: Thiago C.A. Bernardes
Eng.º THIAGO CARRANO DE ALBUQUERQUE BERNARDES
CREA-SC 137.785-4

Proprietário:
PREFEITURA MUN. DE LACERDOPÓLIS

Revisão: **00**
Data: **09/2021**

01.002